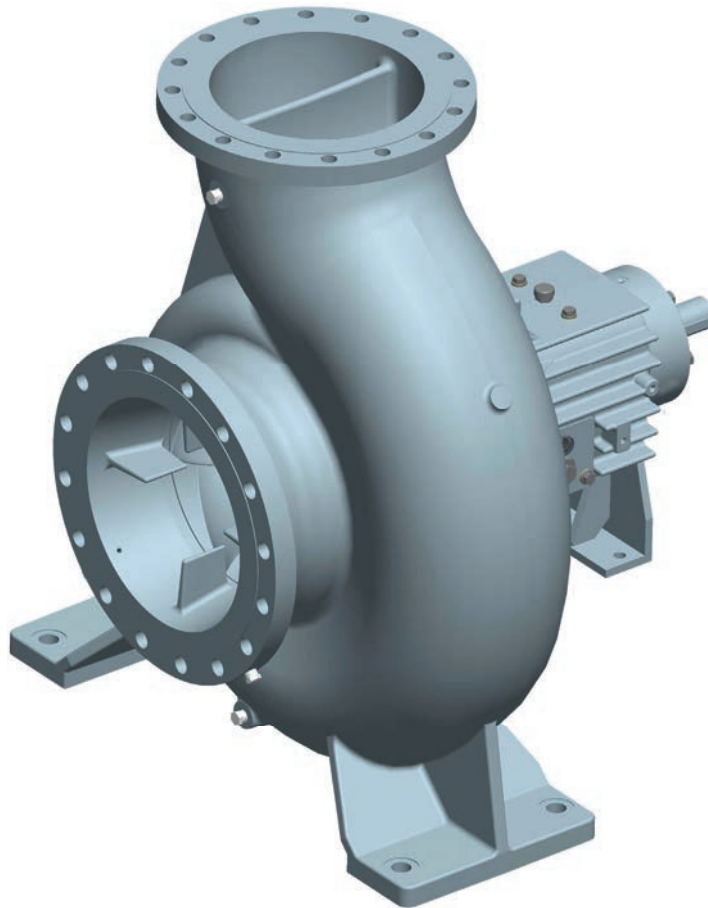


EINSTUFIGE SPIRALGEHÄUSEPUMPEN

DIN EN 22858 / ISO 2858 / ISO 5199
UND ERWEITERUNGSGRÖSSEN

KRC



- Erweiterungsgrößen bis Nennweite 350 – mit schwerem Prozesslagerträger
- Umfangreiche Materialausführungen erhältlich
- Vielfältige Wellenabdichtungsvarianten
- DIN EN und ASME Flanschabmessungen
- Niedrige NPSH-Werte

APOLO
Pumpen
Pumpenanlagen

Einsatzgebiete

Chemienormpumpen und Erweiterungsgrößen in einer optimalen Leistungsabstufung für universelle und anspruchsvolle Einsatzfälle, z.B.:

- Energietechnik
- Chemietechnik
- Öl- und Gasindustrie
- Gebäudetechnik
- Kraftwerke
- Allgemeine Industrie

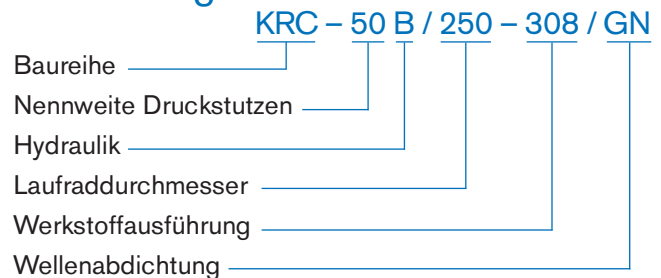
Bauart

- Einstufige, einflutige, normalsaugende Spiralgehäusepumpe in den Abmessungen nach DIN EN 22858
- Umfangreicher Leistungsbereich durch Erweiterungsgrößen
- Horizontale Bauweise mit ölgeschmierter Lagerung
- KRCB – Blockausführung mit Flanschmotor
- KRCV – Vertikale, abgehängte Ausführung
- Typ KRCO mit robustem Lagerträger und offenem Laufrad
- optional: Verbesserung des NPSH-Wertes durch Ausführung mit Inducer
- Flansche nach DIN EN oder ASME

Wellenabdichtung

Der Dichtungsraum gestattet den Einbau von Normgleitringdichtungen nach DIN EN 12756 als Single Dichtungen. Doppelte Dichtungssysteme, Cartridgedichtungen sowie Sonderdichtungen sind möglich. Die Werkstoffausführungen der Dichtungen werden den Betriebsparametern und Medium angepasst.

Benennung

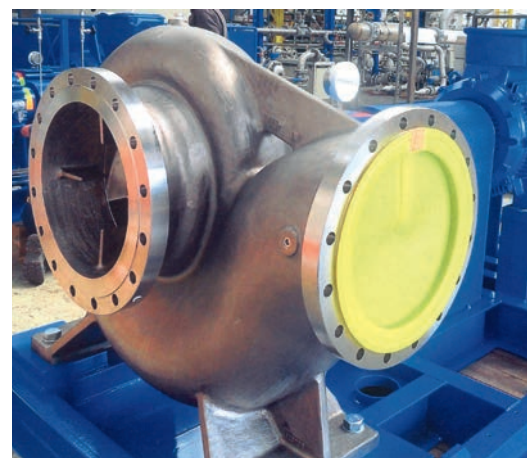
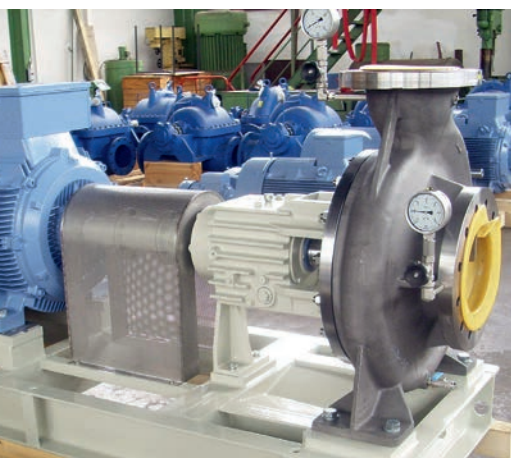


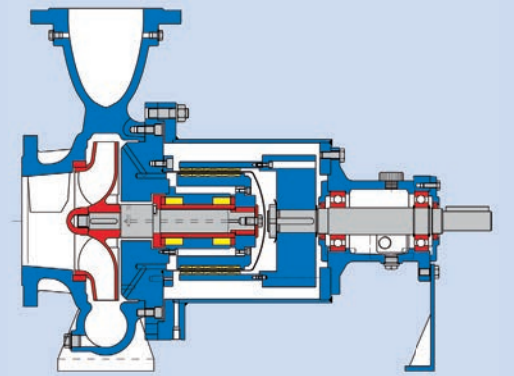
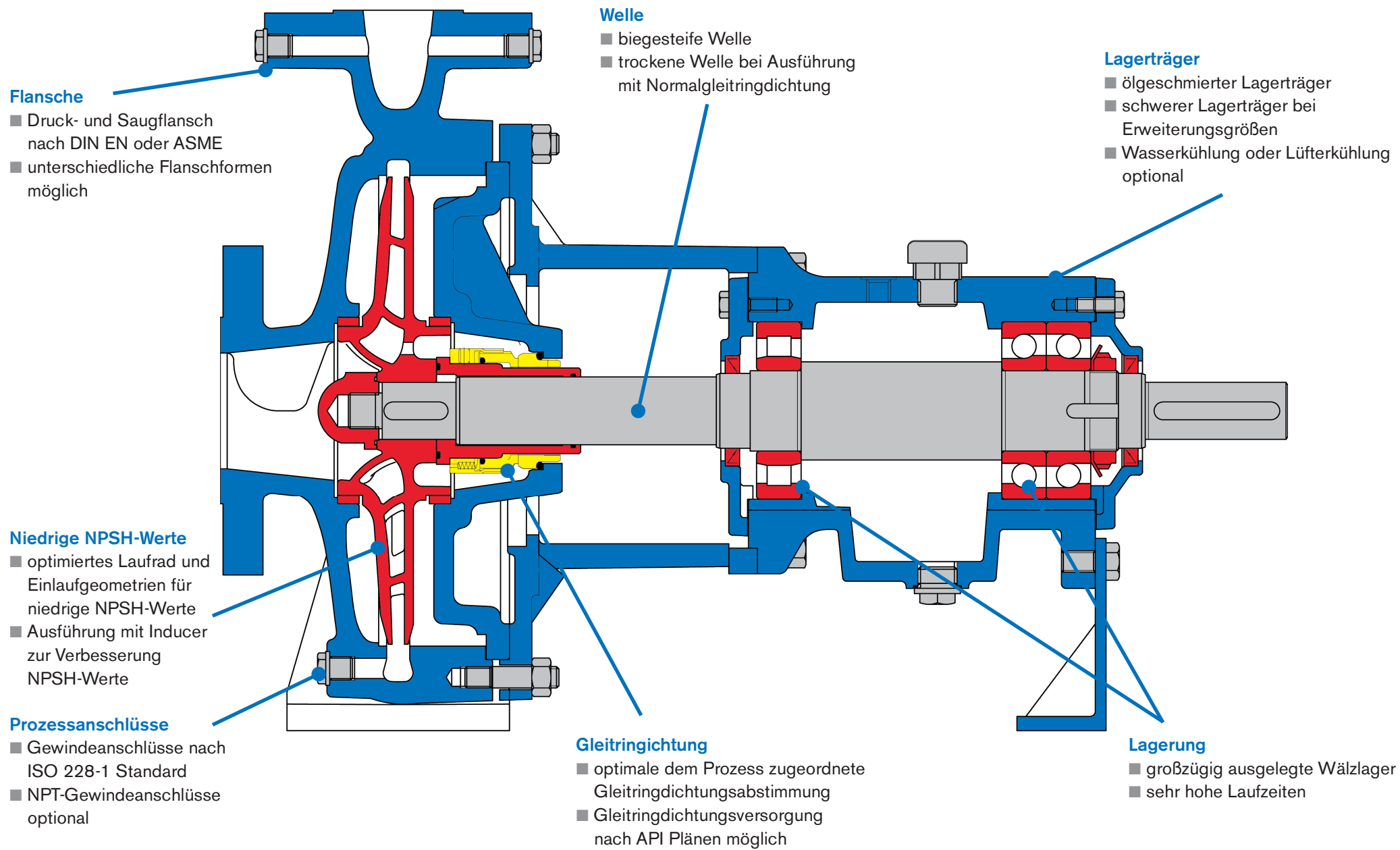
Betriebsdaten

Nennweiten (mm)	von 25 bis 350
Fördermenge	bis 3000 m ³ /h
Förderhöhe	bis 160 m
Druckauslegung	bis 16/25 bar
Temperatureinsatzgrenze	bis 180 °C

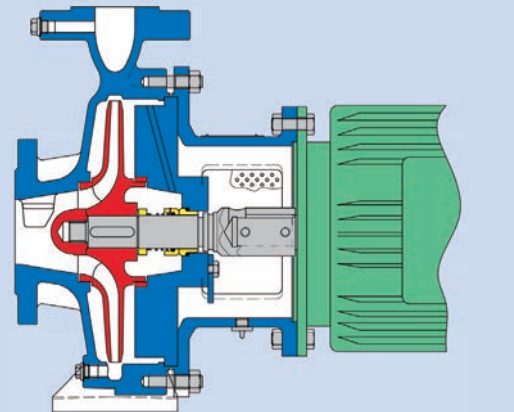
Werkstoffe

APOLLO-Code	000	005	100	108	308	508
Spiralgehäuse	0.6025	0.6025	0.7040	0.7040	1.0619	1.4408
Gehäusedeckel	0.6025	0.6025	0.7040	0.7040	1.0619	1.4408
Welle	1.4057	1.4057	1.4057	1.4057	1.4057	1.4571
Lagerträger	0.6025	0.6025	0.6025	0.6025	0.6025	0.6025
Laufrad	0.6025	2.1096.01	0.6025	1.4317	1.4317	1.4408

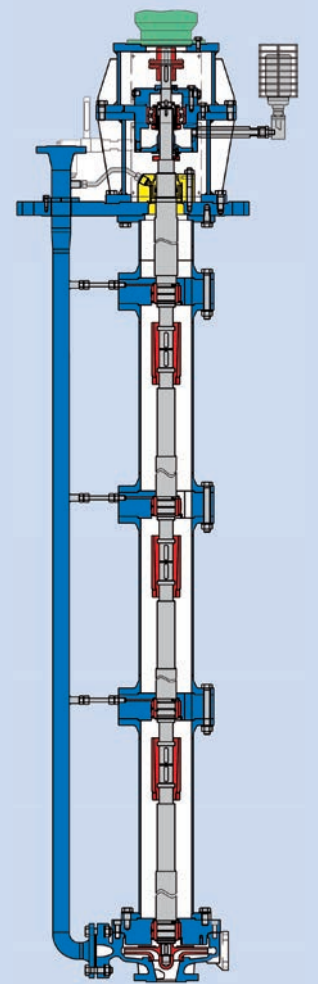




■ KRCM - mit Magnetkupplung

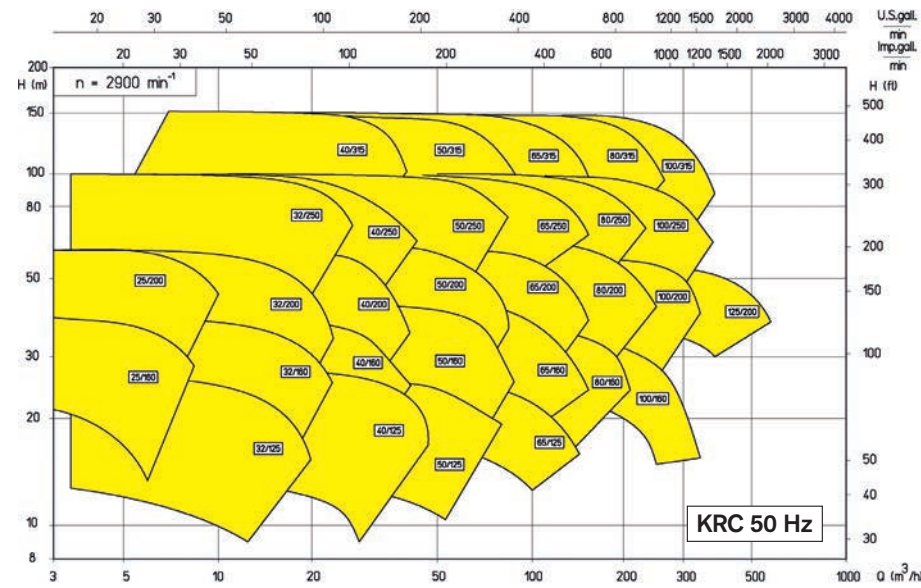
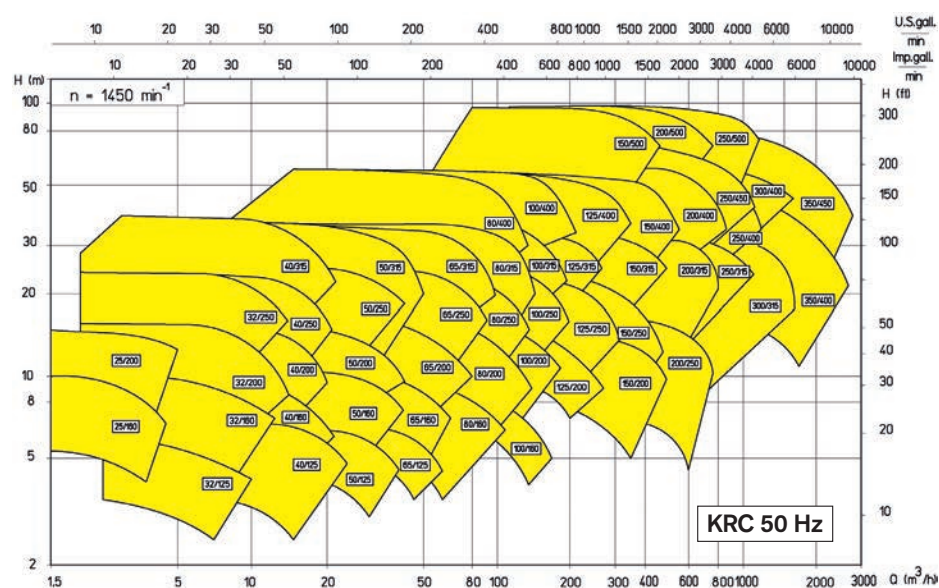


■ KRCB - Blockausführung



■ KRCV - vertikale Ausführung

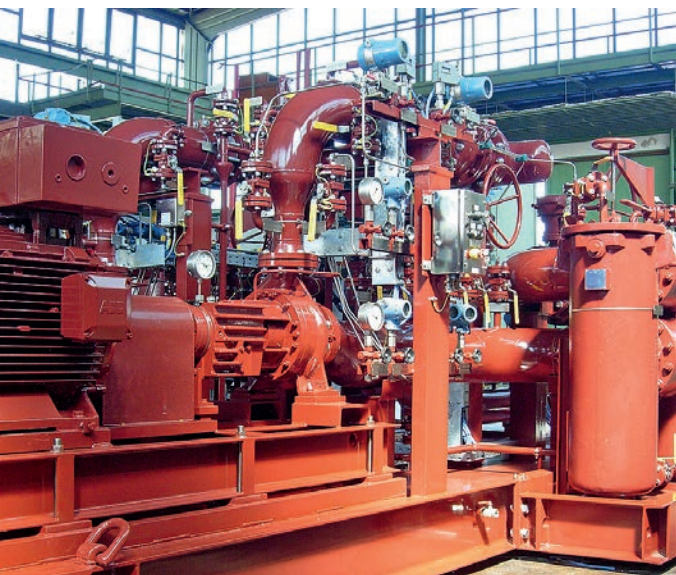
Kennfelder





Seit über 100 Jahren entwickelt und produziert Apollo in Gößnitz Pumpen für die unterschiedlichsten Anwendungen mit den verschiedensten Wirkprinzipien.

In Fortführung dieser Historie hat sich Apollo zu einem Hersteller von hochwertigen schweren Prozesspumpen – speziell nach API-610 – entwickelt.



Vor 20 Jahren wurde der Geschäftsbereich „Anlagen- und Systemtechnik“ gegründet. Damit können wir unseren Kunden Komplettlösungen aus einer Hand anbieten. Apollo vereint Spezialisten des Pumpen- und Anlagenbaus bis hin zur Elektro- und Steuerungstechnik am Standort. Durch Ausnutzung dieser Synergien, kurze Kommunikationswege, optimierte Prozessketten und eine hohe

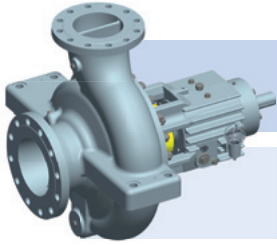
Flexibilität des Unternehmens – gewährleisten wir unserem Kunden die beste Unterstützung bei der Lösung seiner Aufgaben und Probleme – weltweit.

Unsere Fertigungsmethoden und -anlagen entsprechen dem höchsten Qualitätsniveau und erlauben die Realisierung von Aufträgen nach den unterschiedlichsten Normen und Vorschriften. Die Qualitätssicherung in allen Bereichen des Unternehmens, einschließlich Lieferanten und Kooperationspartner, steht an oberster Stelle und wird konsequent umgesetzt. Modernste Testfelder gewährleisten realitätsnahe Prüfbedingungen.

Heute entwickeln und fertigen wir mit neuesten Methoden – von der hydraulischen Auslegung über 3D-CAD-Konstruktion und Projektierung, FEM-Berechnung bis zur Gussmodell- und Teileherstellung über CAD-CAM-Schnittstellen.

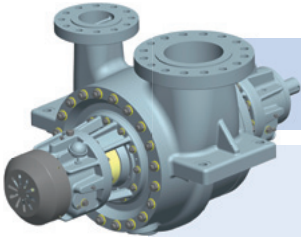


PROZESSPUMPEN | API-610



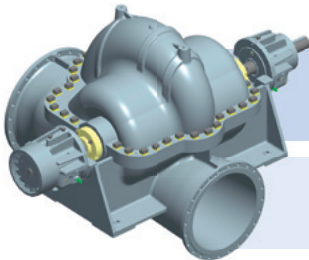
Einstufige Pumpen: **OH1, OH2**

■ KRH ■ KRHA ■ KRHL / KRPO ■ KRP / KRPH



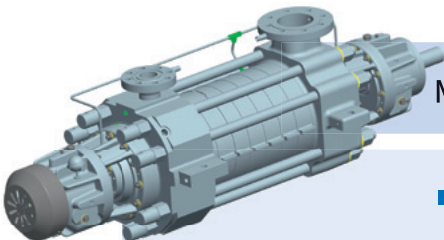
Ein- und zweistufige Pumpen mit beidseitiger Lagerung: **BB2**

■ ZPR ■ ZPRA ■ KGR / KGRD



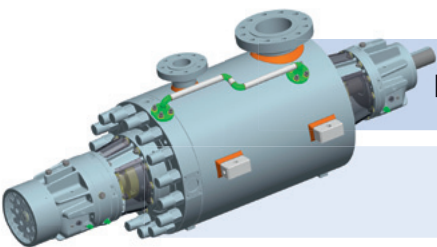
Axial geteilte Pumpen mit beidseitiger Lagerung: **BB1, BB3**

■ ZMK ■ ZMP



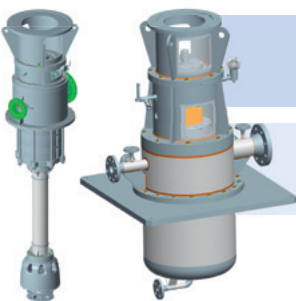
Mehrstufige Hochdruck-Pumpen in Gliederbauweise: **BB4**

■ HP ■ GP „Back-to-Back“ ■ GMHD



Mehrstufige Hochdruck-Pumpen in Barrelausführung: **BB5**

■ TL ■ TG „Back-to-Back“ ■ TGDX



Ein- und mehrstufige, vertikale Pumpen: **VS1, VS4, VS6**

■ HPTV ■ HPV ■ HPVX ■ GSTV